



Nama: \_\_\_\_\_

Kelas: \_\_\_\_ Tanggal: \_\_\_\_

## LEMBAR PORTOFOLIO

### Pembelajaran 1

1. **(SBdP)** Warnailah jawaban yang benar!

Jawaban bisa lebih dari satu.

a. Kita dapat membuat hiasan menggunakan . . . .

bahan alam

bahan buatan

b. Contoh bahan alam adalah . . . .

daun kering

biji-bijian

kertas origami

tanah liat

c. Menghias dengan biji-bijian dilakukan dengan cara . . . .

melipat

menggunting

menempel

2. **(Mat)** Kerjakan soal-soal berikut!

a. Lebar pintu kelas 2 m = \_\_\_\_\_ cm.

b. Lebar jendela kelas 100 cm = \_\_\_\_\_ m.

c. Lebar kelas 6 m = \_\_\_\_\_ cm.

d. Panjang papan tulis 300 cm = \_\_\_\_\_ m.

e. Tinggi tiang 8 m = \_\_\_\_\_ cm.

### Pembelajaran 2

3. **(B. Ind)** Bacalah teks percakapan berikut!

Mei : Dayu, apakah kamu bisa mengerjakan soal nomor 5?

Dayu : Iya, aku sudah mengerjakan soal itu.

Memangnya ada apa, Mei?

Mei : Aku kesulitan mengerjakan soal itu.

Tolong ajarkan aku cara mengerjakannya, ya.

Dayu : Baiklah, aku akan membantumu.

Mei : Terima kasih, Dayu.

Kerjakan soal-soal berikut sesuai percakapan!

a. Siapa yang mengucapkan permintaan tolong? \_\_\_\_\_

b. Mengapa ia meminta tolong? \_\_\_\_\_

\_\_\_\_\_

c. Tulislah kalimat yang berisi ungkapan permintaan tolong!

\_\_\_\_\_

d. Bagaimana jawaban Dayu saat dimintai tolong?

\_\_\_\_\_

e. Apa yang diucapkan Mei setelah meminta tolong?

\_\_\_\_\_

4. **(PPKn)** Lingkari **B** untuk pengamalan sila pertama Pancasila!  
Lingkari **S** jika bukan pengamalan sila pertama Pancasila!  
Setelah itu, Tulislah alasan jawabanmu!

a. Murid-murid SD Sukamaju selalu memulai dan mengakhiri pelajaran dengan berdoa. [ **B** | **S** ]

Alasan: \_\_\_\_\_

b. Ibu guru mengajak anak-anak untuk berdiskusi memilih ketua kelas. [ **B** | **S** ]

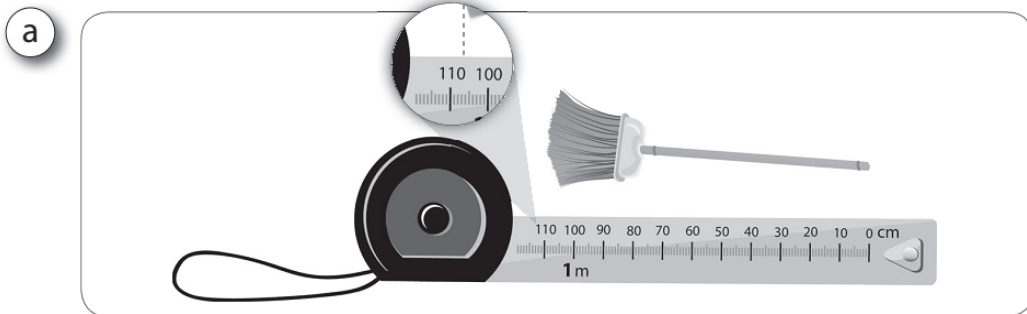
Alasan: \_\_\_\_\_

c. Komang berdoa sebelum memakan bekal. [ **B** | **S** ]

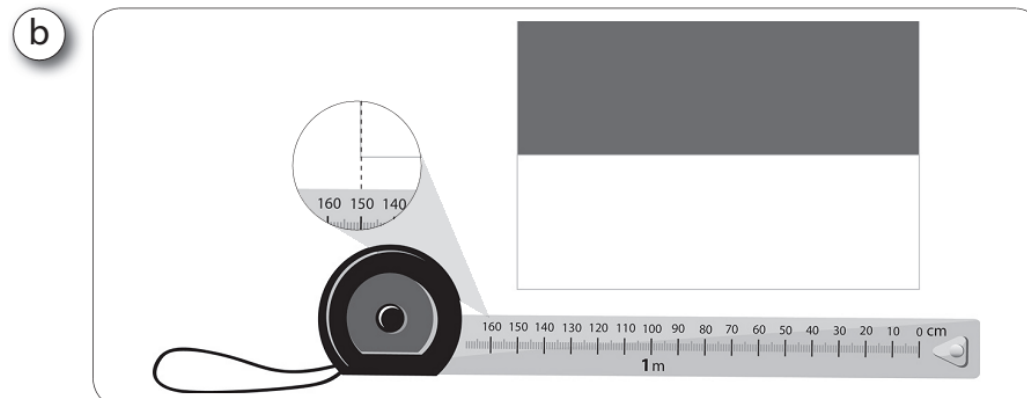
Alasan: \_\_\_\_\_

## Pembelajaran 4

5. **(Mat)** Tulislah hasil pengukuran berikut sesuai gambar!



Panjang sapu = \_\_\_\_\_ meter lebih \_\_\_\_\_ cm = \_\_\_\_\_ cm.



Panjang sapu = \_\_\_\_\_ meter lebih \_\_\_\_\_ cm = \_\_\_\_\_ cm.

6. **(B. Ind)** Bacalah puisi berikut!  
Kerjakan soal-soal yang diberikan!

**Pelangi**

Karya: Syufrida

Warna-warni melengkung di angkasa  
Tampak indah buat mata terpana  
Ada tujuh warnanya  
Ada merah kuning jingga  
Hijau biru nila ungu pun ada  
Kemunculannya tak terduga  
Tapi biasanya  
Ia hadir setelah hujan reda

- a. Apa isi dari puisi tersebut?  
\_\_\_\_\_  
\_\_\_\_\_
- b. Apa benda yang diceritakan dalam puisi tersebut?  
\_\_\_\_\_  
\_\_\_\_\_
- c. Di mana benda dalam puisi tersebut terlihat?  
\_\_\_\_\_
- d. Jelaskan bentuk benda yang terdapat dalam puisi tersebut!  
\_\_\_\_\_  
\_\_\_\_\_
- e. Bagaimana ekspresi yang tepat untuk membaca puisi tersebut?  
\_\_\_\_\_  
\_\_\_\_\_

## Pembelajaran 6

7. **(PPKn)** Isilah soal-soal di bawah ini menurut nilai-nilai dalam sila ketiga Pancasila!
- a. Saat bendera merah putih dikibarkan kita harus \_\_\_\_\_
- b. Kita harus mengikuti upacara bendera dengan \_\_\_\_\_
- c. Piket kelas terasa lebih ringan jika dilakukan dengan \_\_\_\_\_
- d. Sikap yang seharusnya dilakukan saat bermain bersama teman yang berbeda suku adalah \_\_\_\_\_

### Lingkarilah jawaban yang benar!

8. **(PPKn)** Pengalaman yang sesuai dengan sila pertama Pancasila di sekolah adalah . . . .
- a. berbagi bekal dengan teman  
b. berdoa sebelum memulai pelajaran  
c. bekerja sama membersihkan ruang kelas
9. **(Mat)** Tinggi badan Dedi 128 cm. Artinya, tinggi Dedi sama dengan . . . .
- a. 1 m lebih 28 cm  
b. 12 m lebih 8 cm  
c. 128 m

10. **(SBdP)** Karya kerajinan di samping terbuat dari . . . .
- a. kayu
  - b. plastik
  - c. tanah liat



**Isilah dengan jawaban yang benar!**

*Bacalah cerita berikut untuk menjawab soal nomor 11 dan 12!*

Hari ini para siswa belajar tentang olahraga kasti. Pak Ahmad lalu mengambil peralatan kasti. Namun, peralatan olahraga tersebut terlalu banyak. Pak Ahmad terlihat kesulitan membawanya. Pak Ahmad ingin meminta bantuan kepada Jonas dan Dedi.

11. **(B. Ind)** Tulislah permintaan tolong yang sebaiknya diucapkan oleh Pak Ahmad!

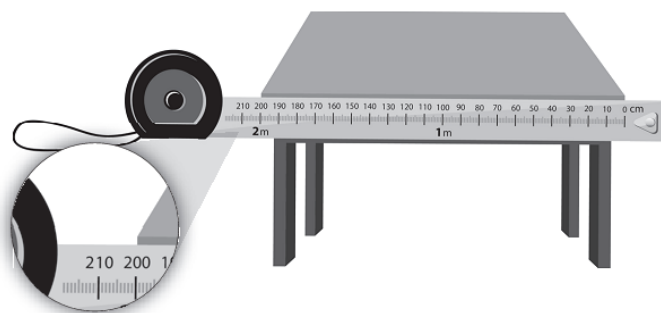
---

12. **(B. Ind)** Bagaimana seharusnya sikap Jonas dan Dedi?

---

13. **(PPKn)** Made bangga memakai baju batik. Sikap Made tersebut sesuai pengamalan Pancasila sila ke \_\_\_\_\_

14. **(Mat)** Perhatikan gambar berikut!



Panjang meja adalah \_\_\_\_\_ cm

Panjang meja adalah \_\_\_\_\_ m

15. **(SBdP)** Gambar di samping merupakan kerajinan anyaman yang terbuat dari

---



**Catatan Guru:**